

# ТРАНСФОРМАТОРЫ ТМТО

Трехфазные масляные трансформаторы ТМТО-50/0,38-У1 и ТМТО-80/0,38-У1 предназначены для преобразования электроэнергии в составе устройств термической обработки бетона и грунта, питания ручного электроинструмента и временного освещения.

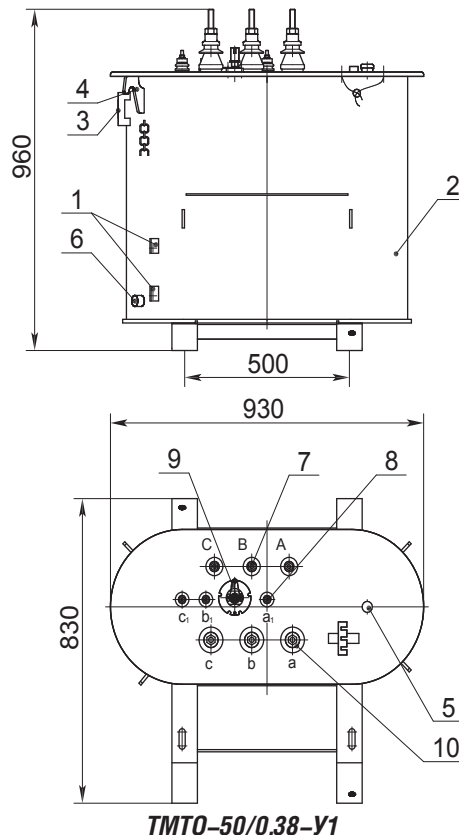
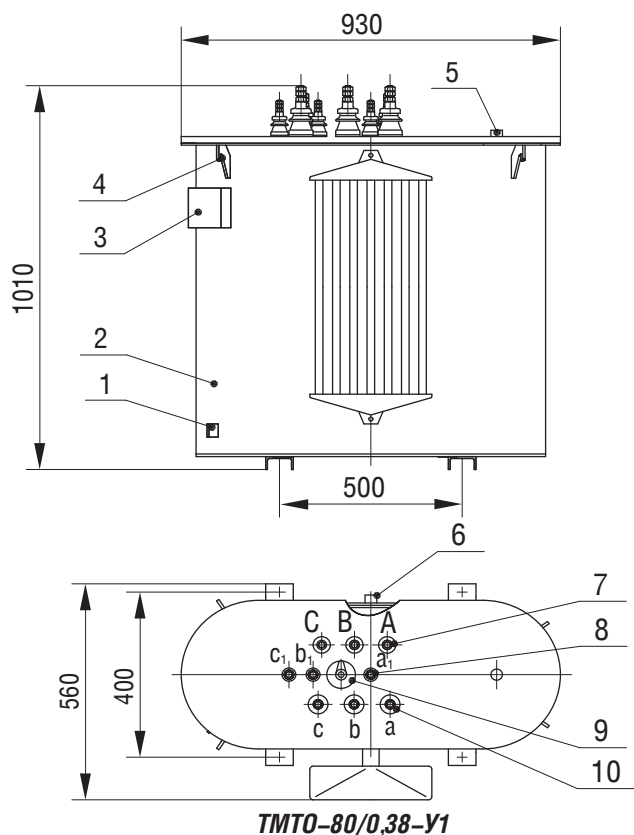
Трансформаторы предназначены для работы в условиях умеренного климата. Рабочая температура окружающего воздуха от минус 45 до плюс 10 °С.

Окружающая среда невзрывоопасная, не содержащая пыли в концентрациях, снижающих параметры изделия в недопустимых пределах. Трансформаторы не предназначены для работы в условиях тряски, вибрации, ударов, в химически активной среде. Высота установки над уровнем моря не более 1000 м.

Номинальная частота 50 Гц. Схема и группа соединения обмоток У/Д/Д-11-11. Напряжение в обмотке среднего напряжения (СН) регулируется ступенями *при полностью отключенном трансформаторе* (ПБВ).

## Технические характеристики трансформаторов

Номинальная мощность, кВ·А	Потери, Вт		Данные обмоток										Масса, кг	
			высшего напряжения (ВН)			среднего напряжения (СН)				низшего напряжения (НН)				
	х.х.	к.з.	Номинальная мощность, кВ·А	Номинальное напряжение, В	Номинальный ток, А	Номинальная мощность, кВ	Положение переключателя	Напряжение на ответвлениях, В	Номинальный ток, А	Номинальная мощность, кВ·А	Номинальное напряжение, В	Номинальный ток, А	масла	полная
50	160	1700	50	380	76,0	47,5	V	95	289	2,5	42	34,4	110	300
						42,5	IV	85						
						37,5	III	75						
						32,5	II	65						
						27,5	I	55						
80	270	2200	80	380	121,5	77,5	V	95	471	2,5	42	34,4	124	375
						69,34	IV	85						
						61,18	III	75						
						58,54	II	65						
						49,53	I	55						



- 1 – зажим заземления;
- 2 – бак;
- 3 – табличка;
- 4 – крюк для подъема трансформатора;
- 5 – маслоуказатель;

- 6 – пробка сливная;
- 7 – ввод ВН;
- 8 – ввод НН;
- 9 – переключатель;
- 10 – ввод СН.