

ВБСК-Р-10-20/1000

Описание



Вакуумный выключатель ВБСК-Р-10 со встроенным электромагнитным приводом предназначен для коммутации электрических цепей при нормальных и аварийных режимах в сетях трехфазного переменного тока с изолированной нейтралью частоты 50 Гц с номинальным напряжением 10 кВ. Выключатель ВБСК-Р-10 устанавливается в шкафах комплектных распределительных устройств (КРУ и КСО), а также используется для замены маломасляных и электромагнитных выключателей. Вакуумные выключатели ВБСК-Р-10, прошедшие процедуру обязательного декларирования, а также процедуру добровольной сертификации продукции, обладают знаками соответствия стандартам качества.

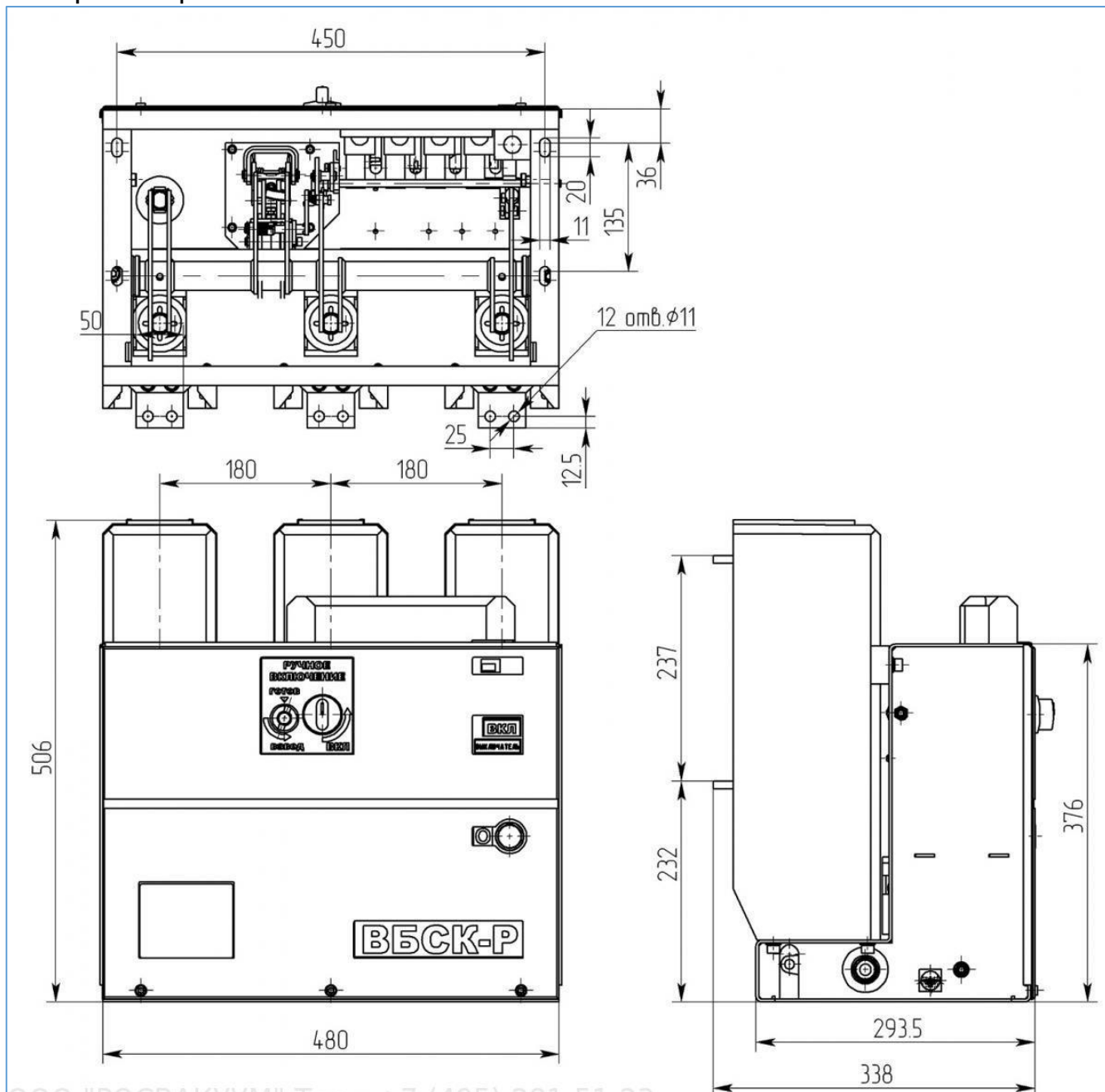
Основные технические характеристики

Номинальное напряжение, кВ	10
Номинальный ток отключения, кА	20
Номинальный ток, А	1000
Наибольшее рабочее напряжение, кВ	12
Верхнее рабочее значение температуры воздуха, t, С ₀	+ 40

Нижнее рабочее значение температуры воздуха, t, С ₀	минус 40
Полное время отключения t ₀ , с, не более	0,05
Собственное время отключения t ₀ , с, не более	0,03
Собственное время включения, t _{вс} , с, не более	0,2

Наименование параметра	Технические характеристики ВБСК-Р-10	
Номинальное напряжение, кВ	10	
Наибольшее рабочее напряжение, кВ	12	
Номинальный ток, А	630	1000
Номинальный ток отключения, кА	20	
Ток динамической стойкости, (наибольший пик), кА	51	
Испытательное кратковременное напряжение (одноминутное) промышленной частоты, кВ	42	
Испытательное напряжение полного грозового импульса, кВ	75	
Ресурс по коммутационной стойкости без замены камеры дугогасительной вакуумной (КДВ)		
При номинальном токе, циклы "В - тп - О"	50 000	
При номинальном токе отключения, циклы "В - О"	100	
Установленная безотказная наработка, циклы "В - тп - О"	20 000	
Срок службы до списания, годы, не менее	30	
Номинальное напряжение электромагнитов управления YAT, YAC, YAV и двигателя, В		
Переменного тока	220	
Постоянного тока	220	

Межфазное расстояние 180 мм



Межфазное расстояние 200 мм

