

ВВР-10-20/1600

Описание



Вакуумный выключатель ВВР-10 со встроенным пружинно-моторным приводом предназначен для коммутации электрических цепей при нормальных и аварийных режимах в сетях трехфазного переменного тока с изолированной нейтралью частоты 50 Гц с номинальным напряжением 10 кВ. Выключатель ВВР-10 устанавливается в шкафах комплектных распределительных устройств (КРУ и КСО), а также используется для замены маломасляных и электромагнитных выключателей. Вакуумные выключатели ВВР-10, прошедшие процедуру обязательного декларирования, а также процедуру добровольной сертификации продукции, обладают знаками соответствия стандартам качества.

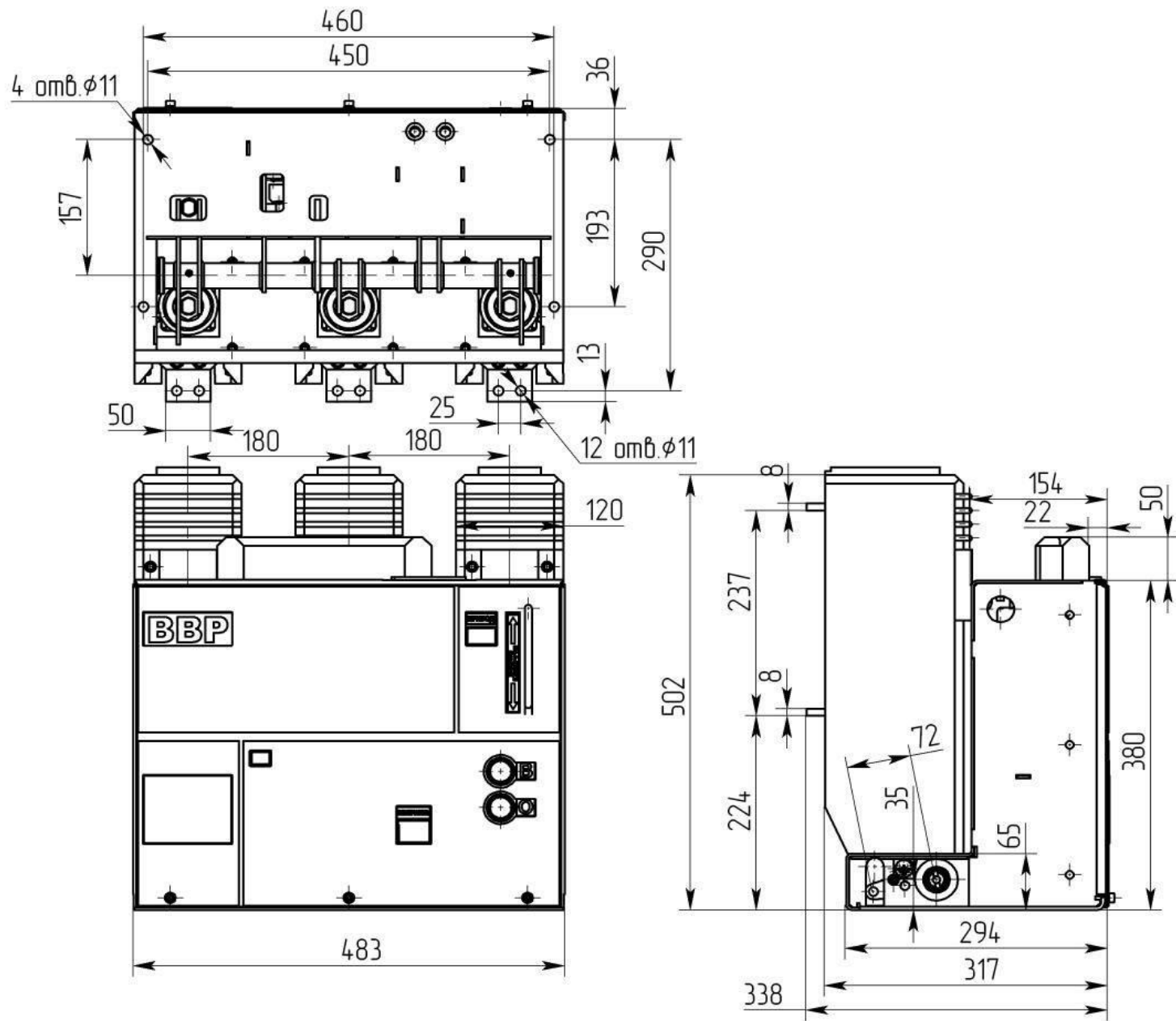
Основные технические характеристики

Номинальное напряжение, кВ	10
Номинальный ток отключения, кА	20
Номинальный ток, А	1600
Наибольшее рабочее напряжение, кВ	12
Верхнее рабочее значение температуры воздуха, t, С ₀	плюс 40

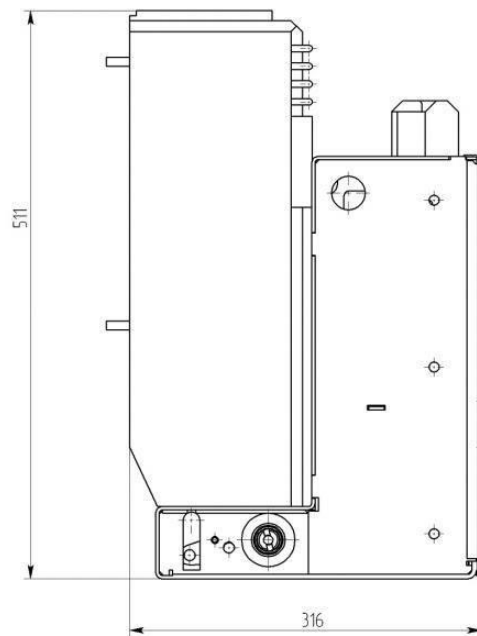
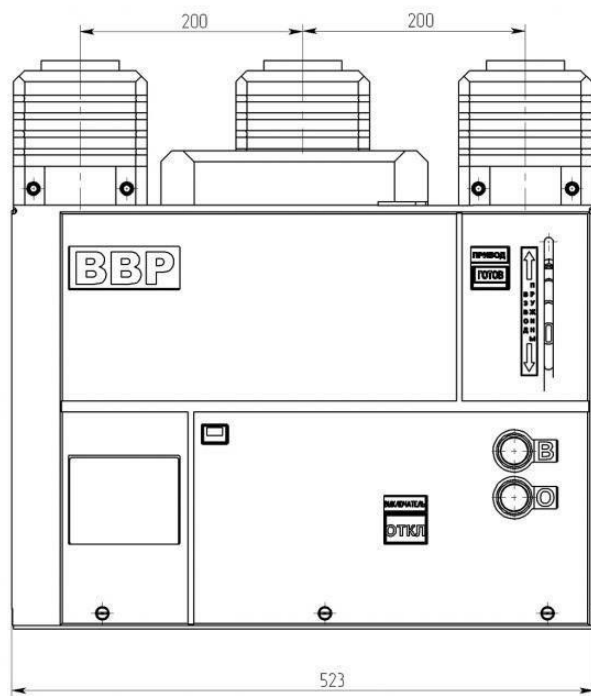
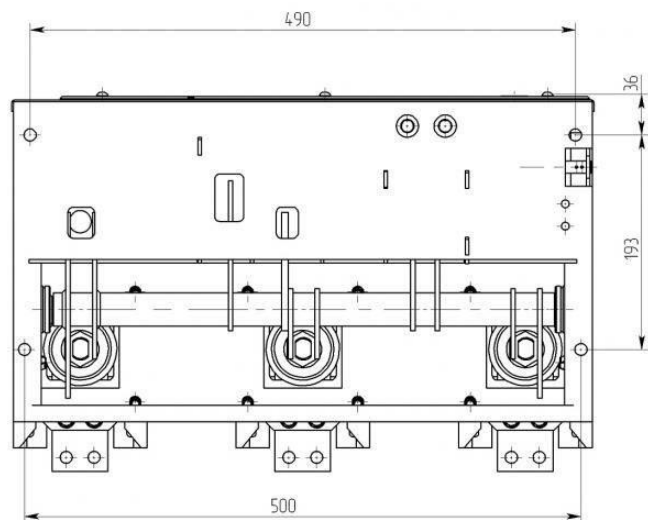
Нижнее рабочее значение температуры воздуха, t, С ₀	минус 40
Полное время отключения t ₀ , с, не более	0,05
Собственное время отключения t ₀ , с, не более	0,03
Собственное время включения, t _{вс} , с, не более	0,05

Наименование параметра	Технические характеристики ВВР-10		
	Номинальное напряжение, кВ	10	
Наибольшее рабочее напряжение, кВ	12		
Номинальный ток, А	630	1000	1600
Номинальный ток отключения, кА	20		
Ток динамической стойкости, (наибольший пик), кА	51		
Испытательное кратковременное напряжение (одноминутное) промышленной частоты, кВ	42		
Испытательное напряжение полного грозового импульса, кВ	75		
Ресурс по коммутационной стойкости без замены камеры дугогасительной вакуумной (КДВ)			
При номинальном токе, циклы "В - тп - О"	50 000	30 000	
При номинальном токе отключения, циклы "В - О"	100		
Установленная безотказная наработка, циклы "В - тп - О"	20 000		
Срок службы до списания, годы, не менее	30		
Номинальное напряжение электромагнитов управления YAT, YAC, YAV и двигателя, В			
Переменного тока	110 / 220		
Постоянного тока	110 / 220		

Межфазное расстояние 180 мм



Межфазное расстояние 200 мм



BBP-10-20/1600A

